

**Proposez un poêle à granulés à vos clients
grâce à notre offre clé en main.**



NOUVEAUTÉ

POÊLE À GRANULÉS

Modèle CAROL fourni et posé

- 3 à 6 kW
- Disponible en noir ou blanc
- Connectivité WIFI
- Sortie arrière
(sortie haute en option)

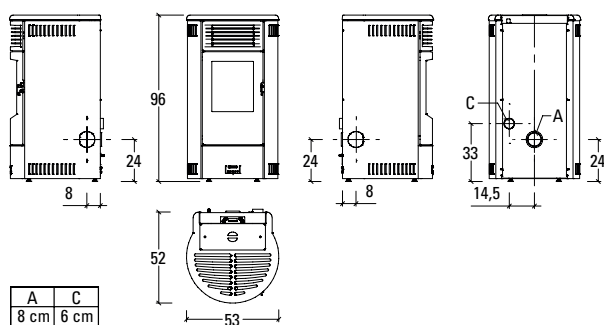
 **SUPERIOR**



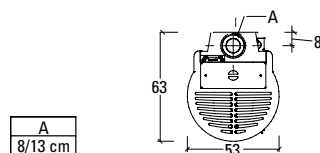
POÊLE À GRANULÉS CAROL



Dessin technique version avec sortie fumées arrière de série



Version avec sortie fumées supérieur coaxial en option



Poêle à granulés Carol fourni et posé, pour 4,5ml de conduit en création maxi et sans sujétion (pas de percement plancher hourdi, pas d'encoffrement placo si étage etc.).

CARACTÉRISTIQUES TECHNIQUES

- Section de conduit minimum intérieur : 80 mm
- Dimensions : L53 x P52 x H96 cm
- Régulation électronique
- Puissance min électronique : 2,8 kW
- Puissance nominale électronique : 6 kW
- Rendement électronique : 91,3 %
- Emission CO électronique : 0,002 %
- Emission Particules - poussières électronique (mg/Nm³) : 13 mg/Nm³
- Oxyde d'azote (NOx) à 13 % O₂ (mg/Nm³) électronique : 113 mg/Nm³
- Composés Organiques Volatiles (COV) à 13 % O₂ électronique : 1 mg/Nm³
- Efficacité énergétique saisonnière : 79,6 %
- Dimensions / Façade : L53 x P52 x H96 cm
- Poids : 90 kg
- Capacité du réservoir : 15 kg
- Consommation horaire min : 0,64 kg/h
- Consommation horaire max : 1,36 kg/h
- Garantie : 3 ans
- Puissance électrique max absorbée à l'allumage : 330 W
- Classe énergétique électronique : A+

2 COULEURS



Noir



Blanc

CONNECTÉ



Wifi



SECTEUR DÉPARTEMENTS

Marmande 05 47 33 24 40
Toulouse 05 31 32 82 81
Arnas 04 69 01 42 71
Béthune 03 21 57 72 38

Orléans 02 38 64 63 16
Le Thou 05 46 01 55 99
Nantes 09 64 10 52 82

isoveck

4, rue Thomas Edison - 47200 Marmande
 Tél. 05 53 23 65 00 - contact@isoveck.com
www.isoveck.com